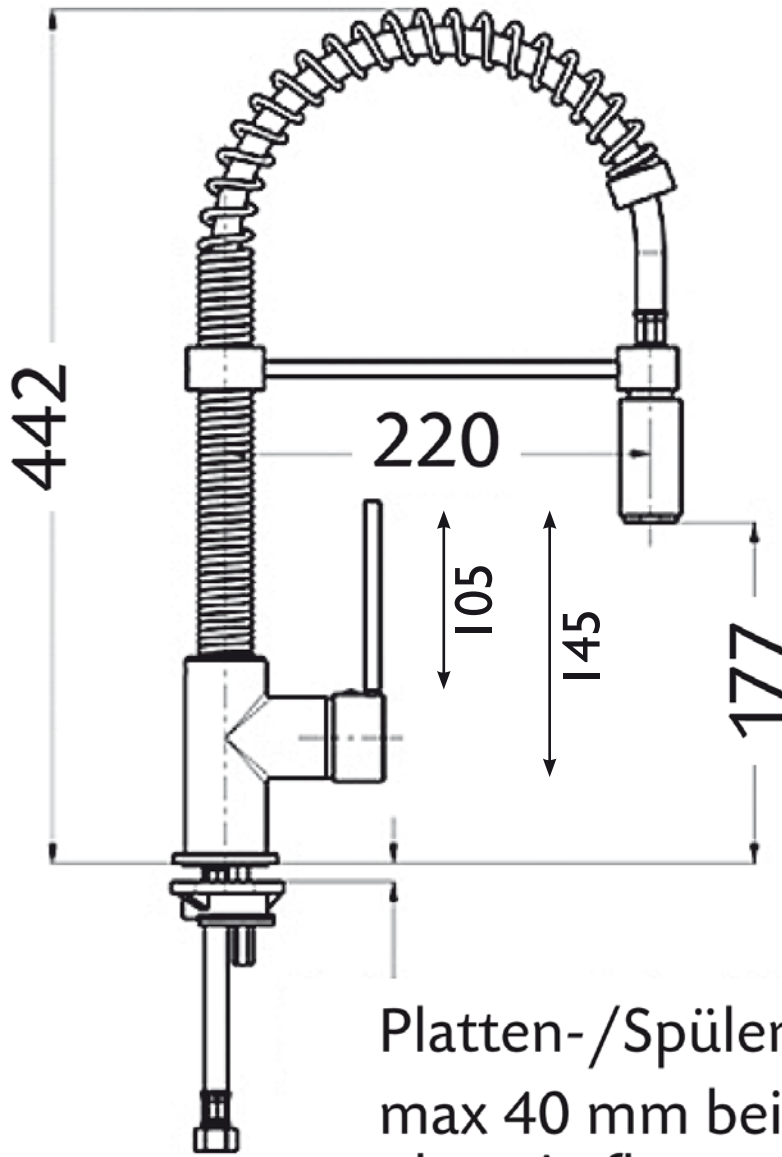




KRONENBACH

Für Hahnlochbohrung 35 mm  
Basisring 54 mm



Platten-/Spülenstärke  
max 40 mm bei Montage  
ohne Auflageverstärkung  
max 20 mm bei Montage  
mit Auflageverstärkung