

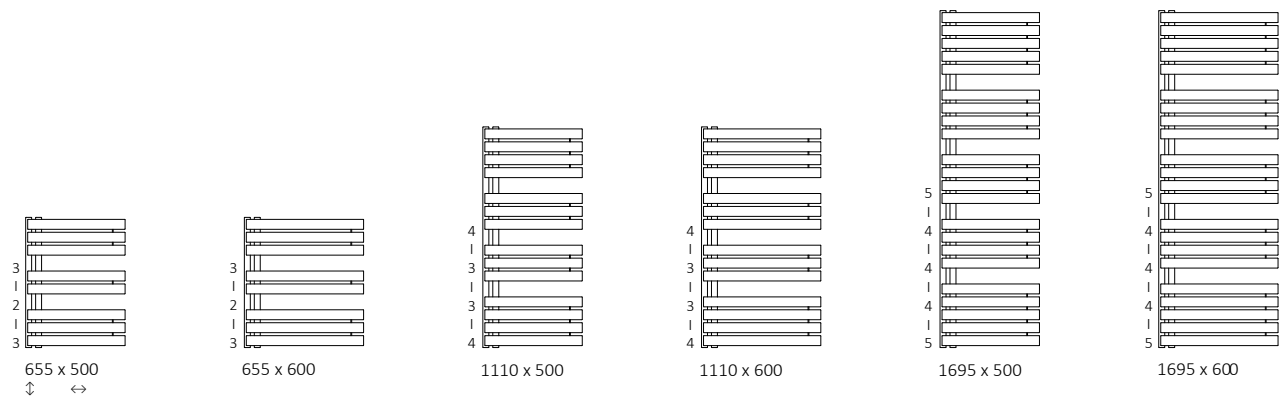


KRONENBACH

Art / Art E

Montagemaße:

Verfügbare Größen:



Technische Daten:

Betriebsdruck: 600 kPa

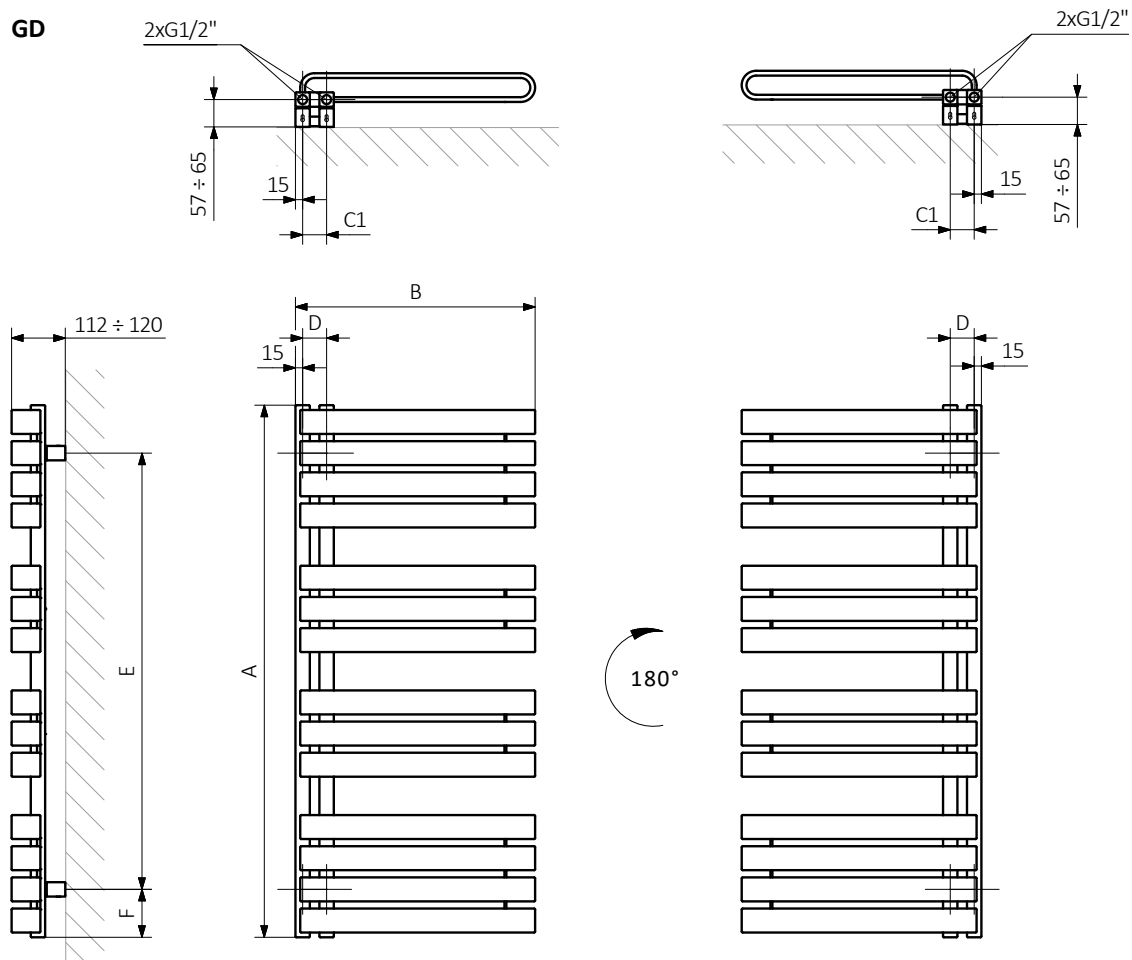
Maximale Betriebstemperatur: 95°C

A ↓ [mm]	B ↔ [mm]	C1 [mm]	75/65/20°C [W]	55/45/20°C [W]	☉ [W]	D [mm]	E [mm]	F [mm]	U [dm²]	⚖️ [kg]
655	500	50	450	241	400	50	455	100	3,45	12,39
655	600	50	506	271	600	50	455	100	3,98	14,56
1110	500	50	764	406	800	50	910	100	5,99	21,30
1110	600	50	857	456	800	50	910	100	6,91	25,10
1695	500	50	1167	620	1200	50	1495	100	9,34	33,11
1695	600	50	1310	696	1200	50	1495	100	10,79	39,07



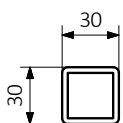
KRONENBACH

Art / Art E



A - Höhe B - Breite C1-C5 - Anschlussabstand D - horizontaler Wandhalterungsabstand E - vertikaler Wandhalterungsabstand
F - Abstand von der Achse der unteren Wandhalterung bis Unterkante des Kollektors

Kollektor:



Rohr:

