



KRONENBACH

Montageanleitung

KRONENBACH

Urinalsteuerung manuell

Betätigungsplatte Manuell **CUBE** und **CUBE-G**



CUBE-GLAS

CUBE



1.
Bauschutz von UP-Box entfernen.



2.
Leitung spülen, danach Vorabsperrung schließen.



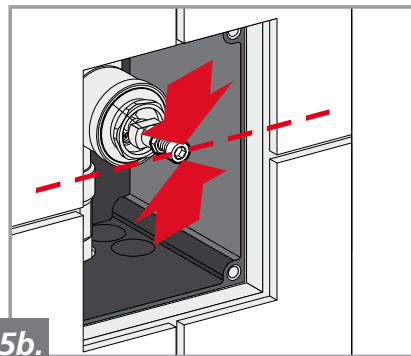
3.
Weißen Blindstopfen entfernen. Kartusche einsetzen.



4.
Überwurfmutter aufschrauben und anziehen!



5a.
Einstellschraube fliesenbündig ablängen und mit Mutter kontern.



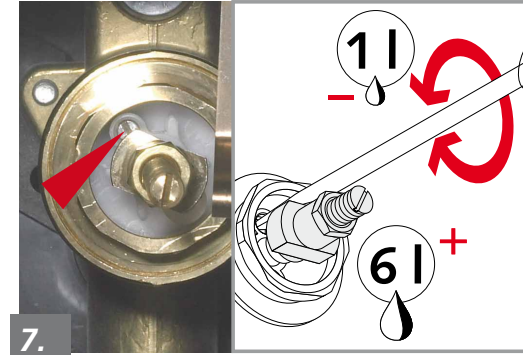
5b.



6.
Exakt ausrichten und Kunststoff-Halterahmen auf Wandeinbaukasten aufschrauben.



8.
Frontplatte (Kunststoff- oder Glas-Variante) auf Kunststoff-Halterahmen aufsetzen und in Schnappverbindung einrasten.



7.
Spülmenge einstellen. Die Werkseinstellung ist: bei 2 Sek. Spüldauer werden 0,4 Liter Wasser gespült.



9.
Die EXCLUSIVE-Urinalsteuerung (manuell) ist nun betriebsbereit.