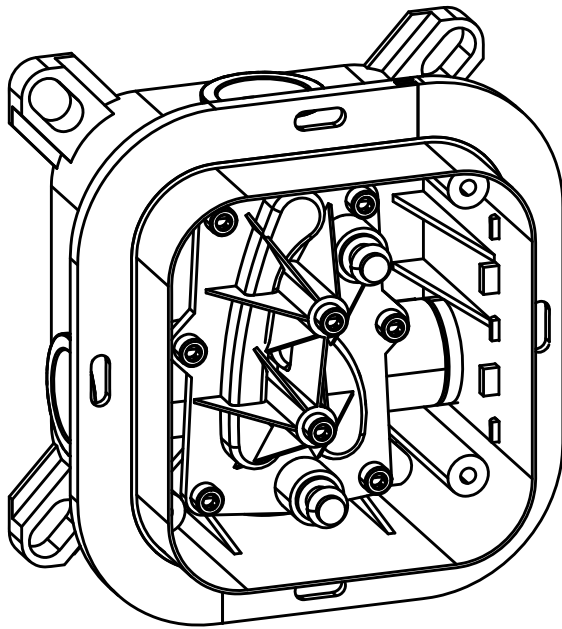


# KRONBOX

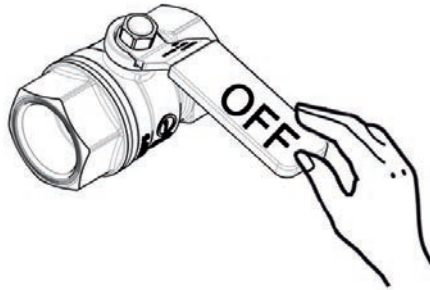
001

UP- Einbau Körper  
Concealed body



KRONENBACH

# 1 Montage Assembly



$65 \pm 5^{\circ}\text{C}$



$15 \pm 5^{\circ}\text{C}$

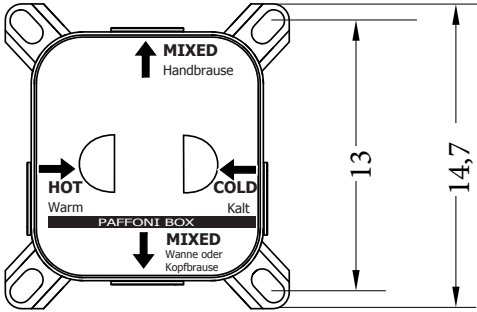


MIN - MAX

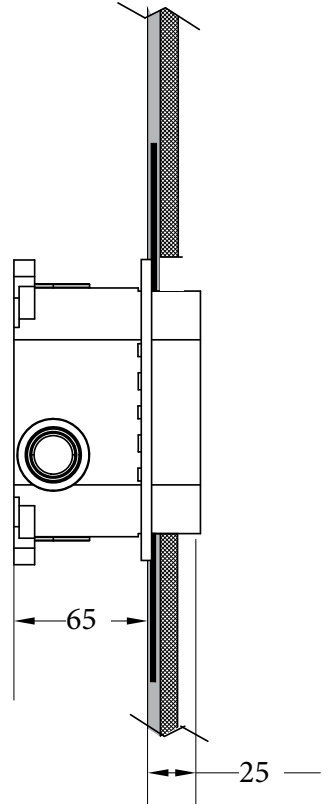


OK

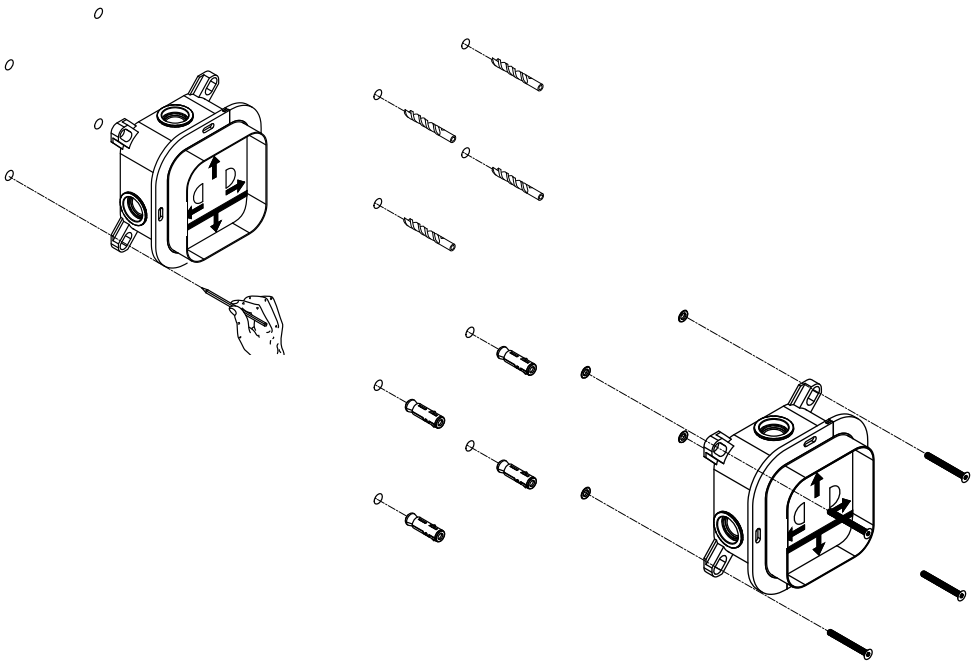
# 2 a



# b

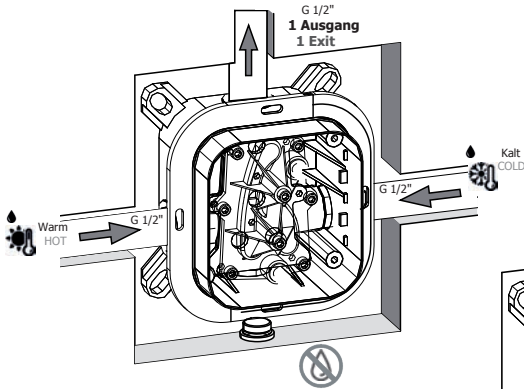


# c

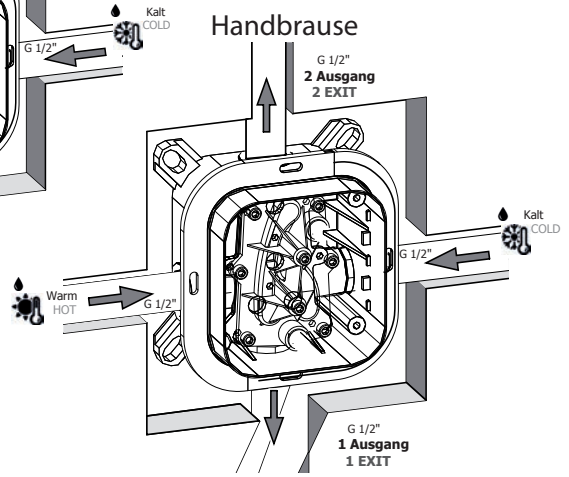


# 3

## a 1 Verbraucher

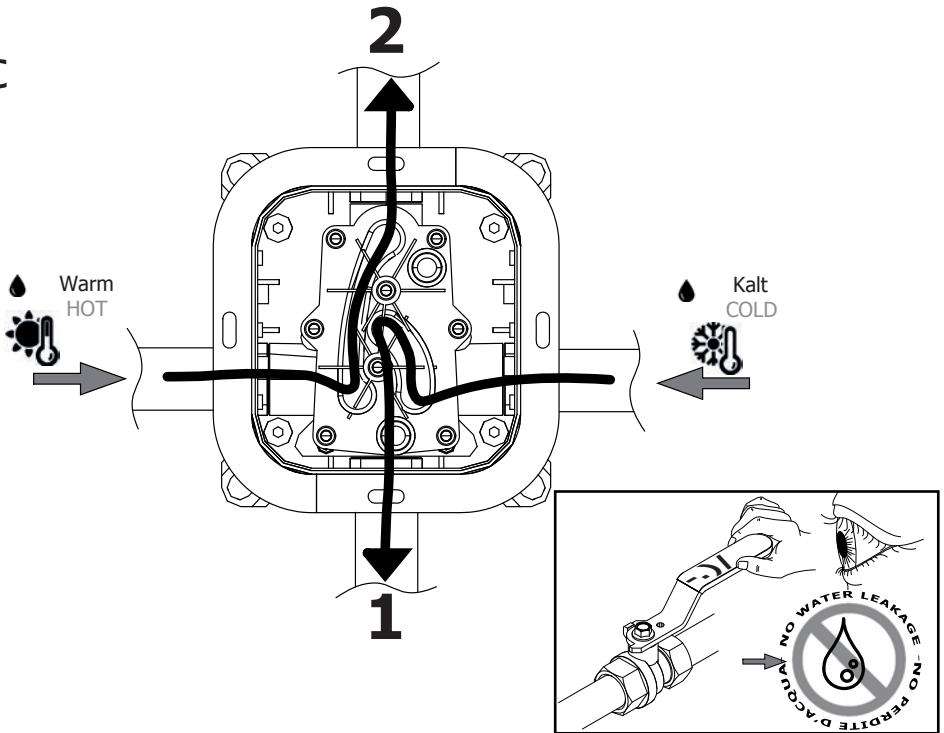


## b 2 Verbraucher

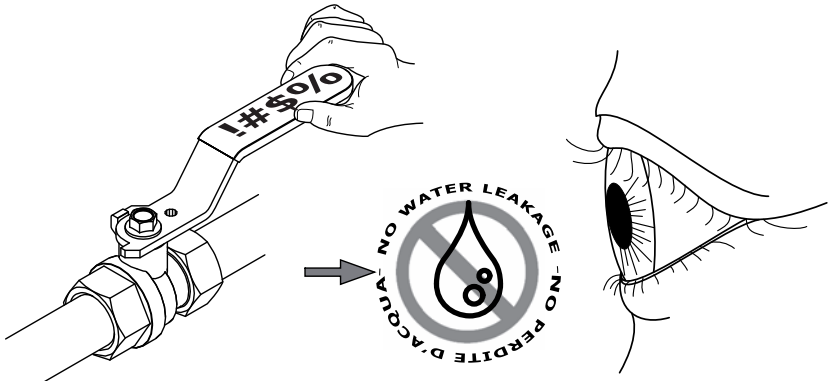
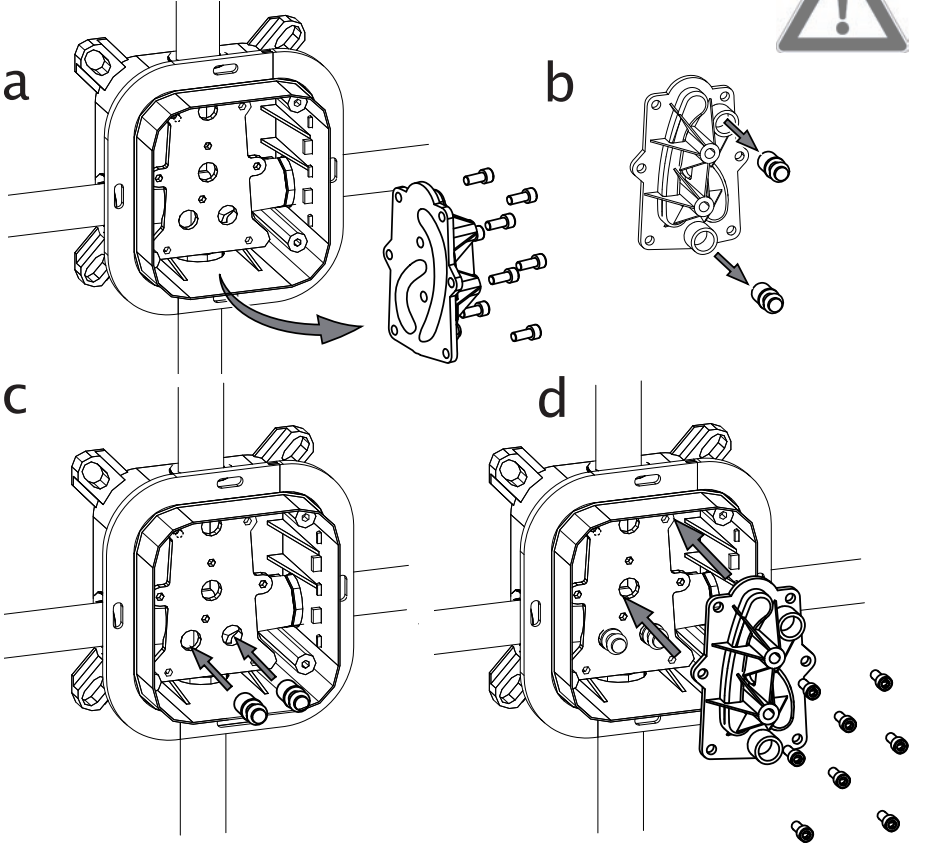
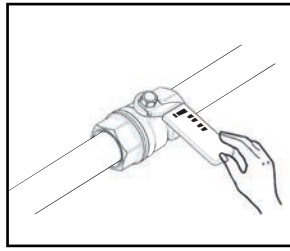


Wanne oder Kopfbrause

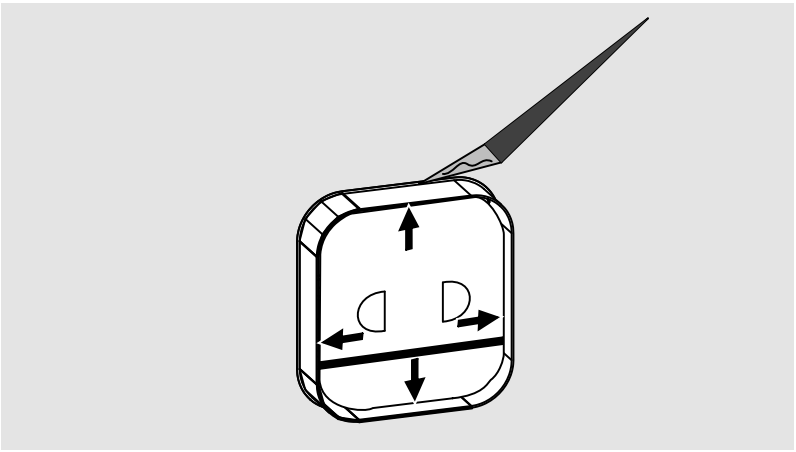
## c



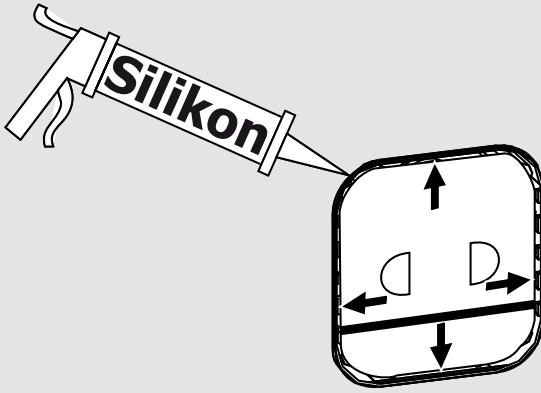
4



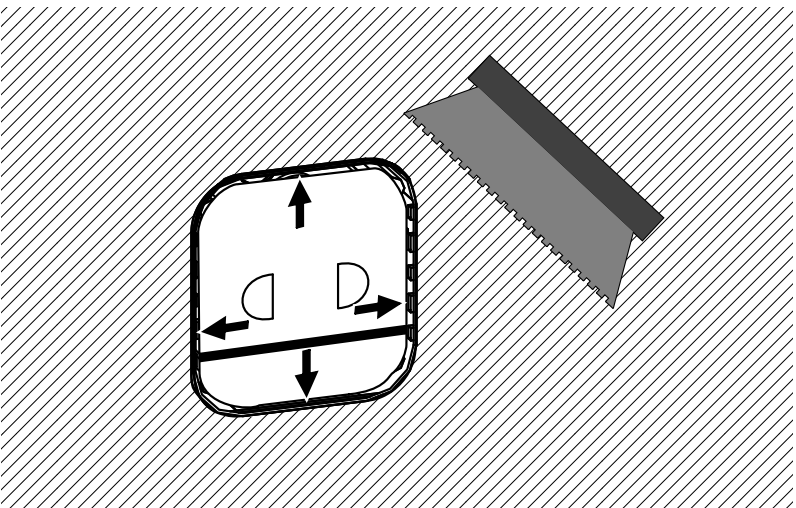
5



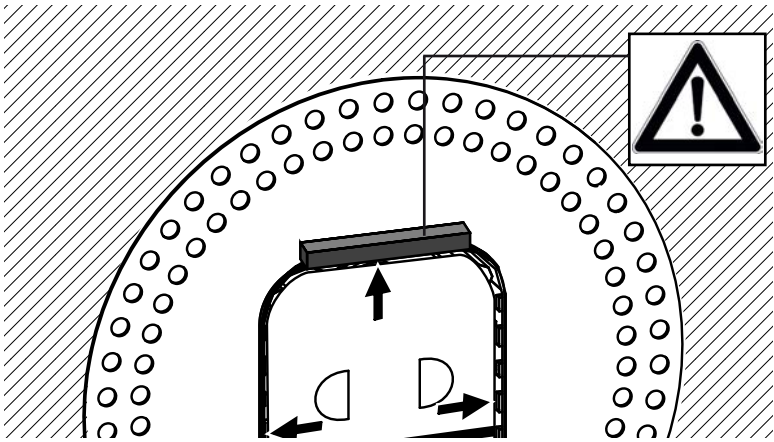
6



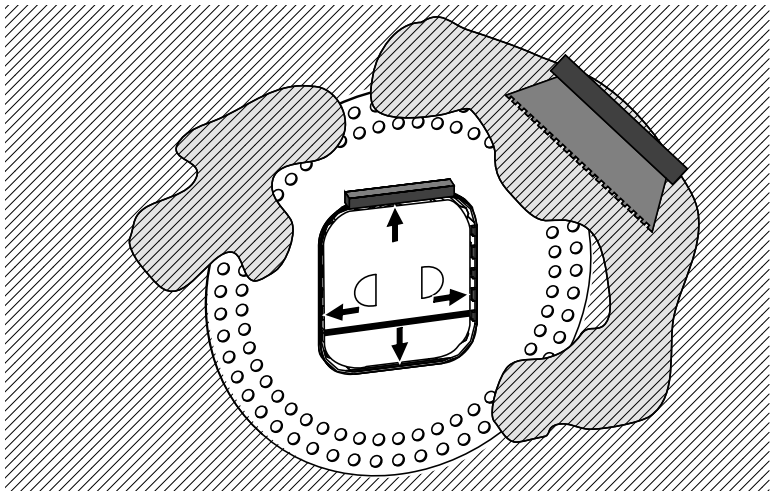
7



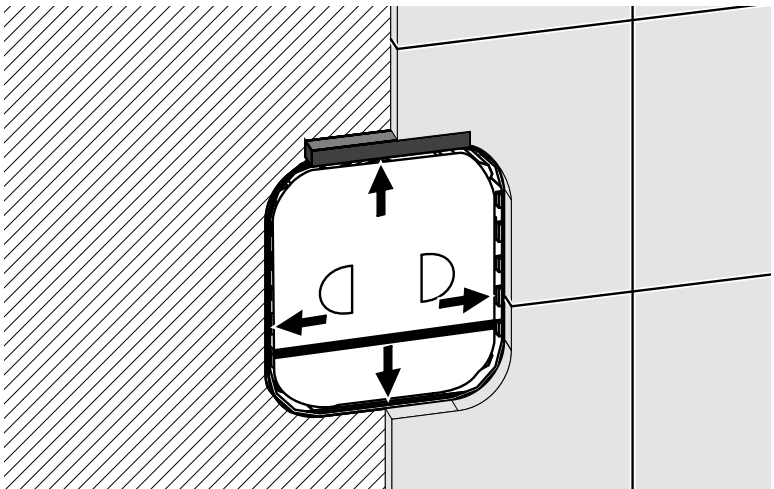
8



9



10



Zu 8 nur notwendig bei folgenden Artikeln :  
19042002KBN, 19042001KBN, 19041002KBN, 19041001KBN



KRONENBACH

K.B. Kronenbach GmbH  
Heisenbergstraße 45-47  
D-50169 Kerpen-Türnich

Kontaktieren Sie uns

Tel: +49 2237 56 208-10